

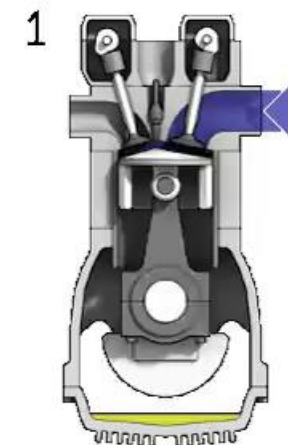


Стручна школа „Свети Сава“

Карађорђа Петровића 240, 17520, Бујановац

Тел: 017 651-057

Факс: 017 653-663



Машински техничар моторних ВОЗИЛА

Мејл: svetisava@verat.net

Сајт: <http://sssvetisavabujanovac.nasaskola.rs>



дипл. инж. маш. Слађан Миленковић
sladjanmilenkovic2@gmail.com

дипл. инж. маш. Даниел Миленковић
milenkovicdaniel@gmail.com

маст. инж. маш. Славиша Смиљковић
smiljkovic.slavisa87@gmail.com

Машински техничар моторних возила

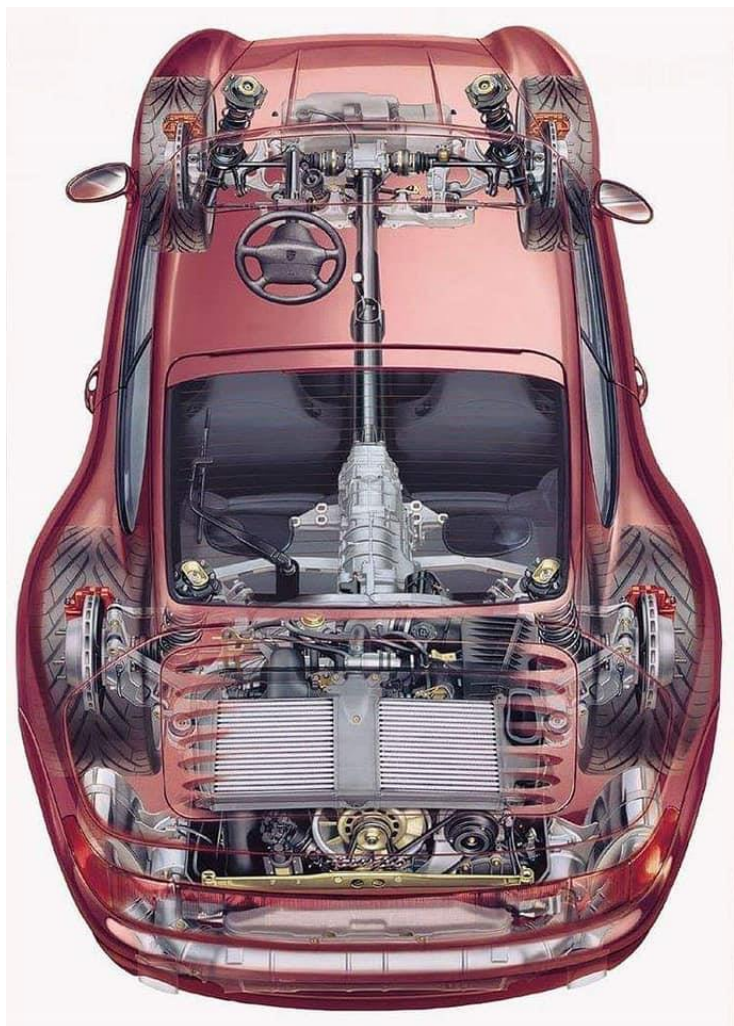
подручје рада: Машинство и обрада метала



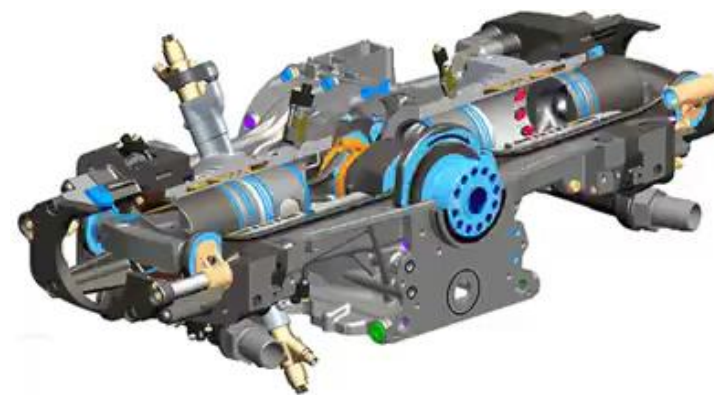
Овај едукативни профил настао је са намером да ученицима омогући стицање потребних теоријских и практичних знања о моторима, моторним возилима и њиховој опреми, правилном раду, одржавању, елементима аутоматизације и дијагностиковању исправности мотора и моторних возила.

Машински техничар моторних возила

Четворогодишњи образовни профил



- Дијагностика исправности мотора и моторних возила
- Праћење потреба резервних делова
- Оперативно управљање поправком и сервисирањем возила у сервису, као и технолошки процес поправке
- Оперативни надзор производње и одржавања моторних возила
- Оперативно спровођење техничког прегледа
- Праћење радних и техничких карактеристика возила
- Оперативни надзор ремонта моторних возила



Машински техничар моторних возила

ДОДАТНЕ ПОГОДНОСТИ



- “ У току школовања ученицима се омогућава **практичан рад** у ауто-сервисима, техничким прегледима, гаражама!
- “ Као обавезан део наставе омогућава се **бесплатна обука за возача „В“ категорије!**

Машински техничар моторних возила

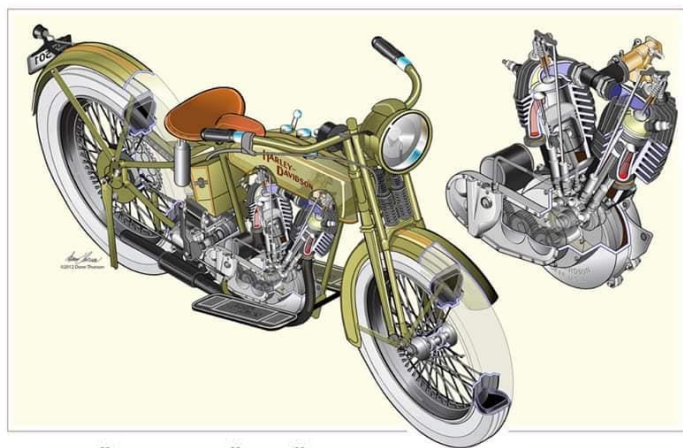
Ученици добијају прилику да се запосле у :



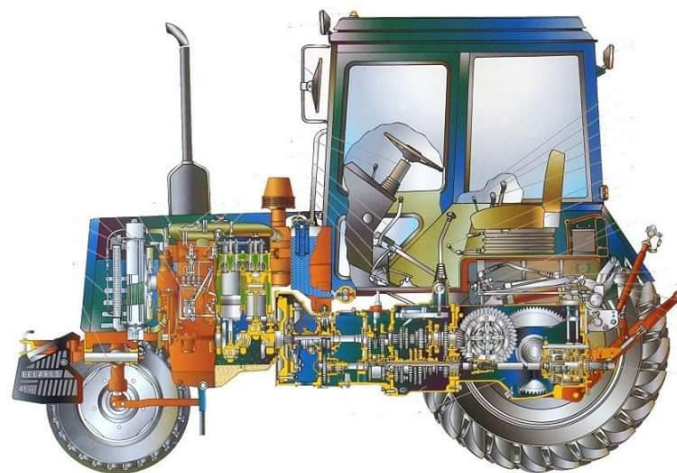
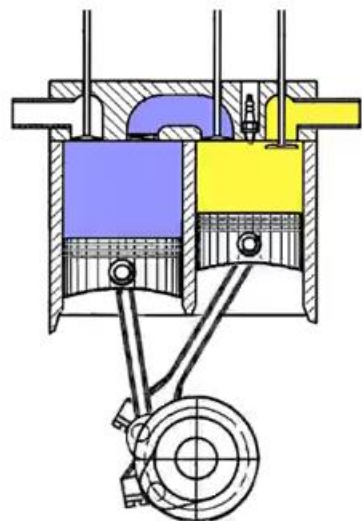
- аутомобилској индустрији
- ауто-сервисима
 - службама за технички преглед
 - МУП-у
 - Војсци
 - оснују приватни бизнис

Машински техничар моторних возила

НАСТАВАК ШКОЛОВАЊА НА



- Факултетима: Машински, Технички, Информатички, Електронски, Електротехнички, Саобраћајни, ФОН, Математички, Полицијска академија, Војна академија..



- Вишим школама: Машинска, Техничко-информатичка, Електротехничка, Саобраћајна, Унутрашњих послова, Економска, Пословна..

Машински техничар моторних возила за упис је потребно минимум остварених **50 бодова**



Добро нам дошли

